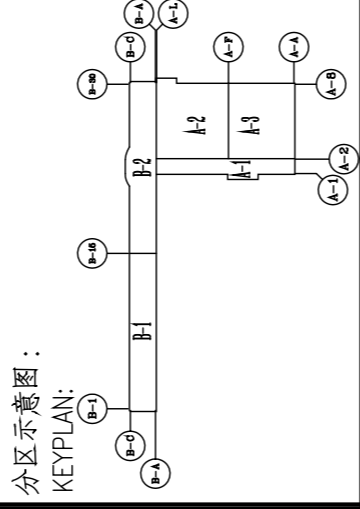
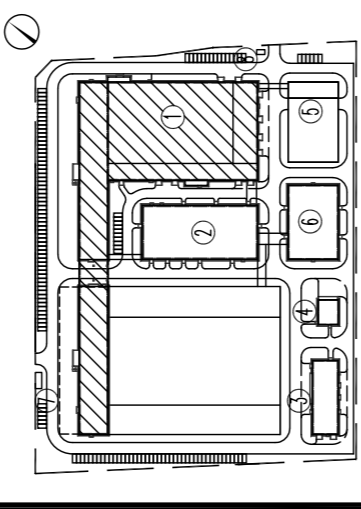


合作单位:
COOPERATOR:

确认章:
STAMP:

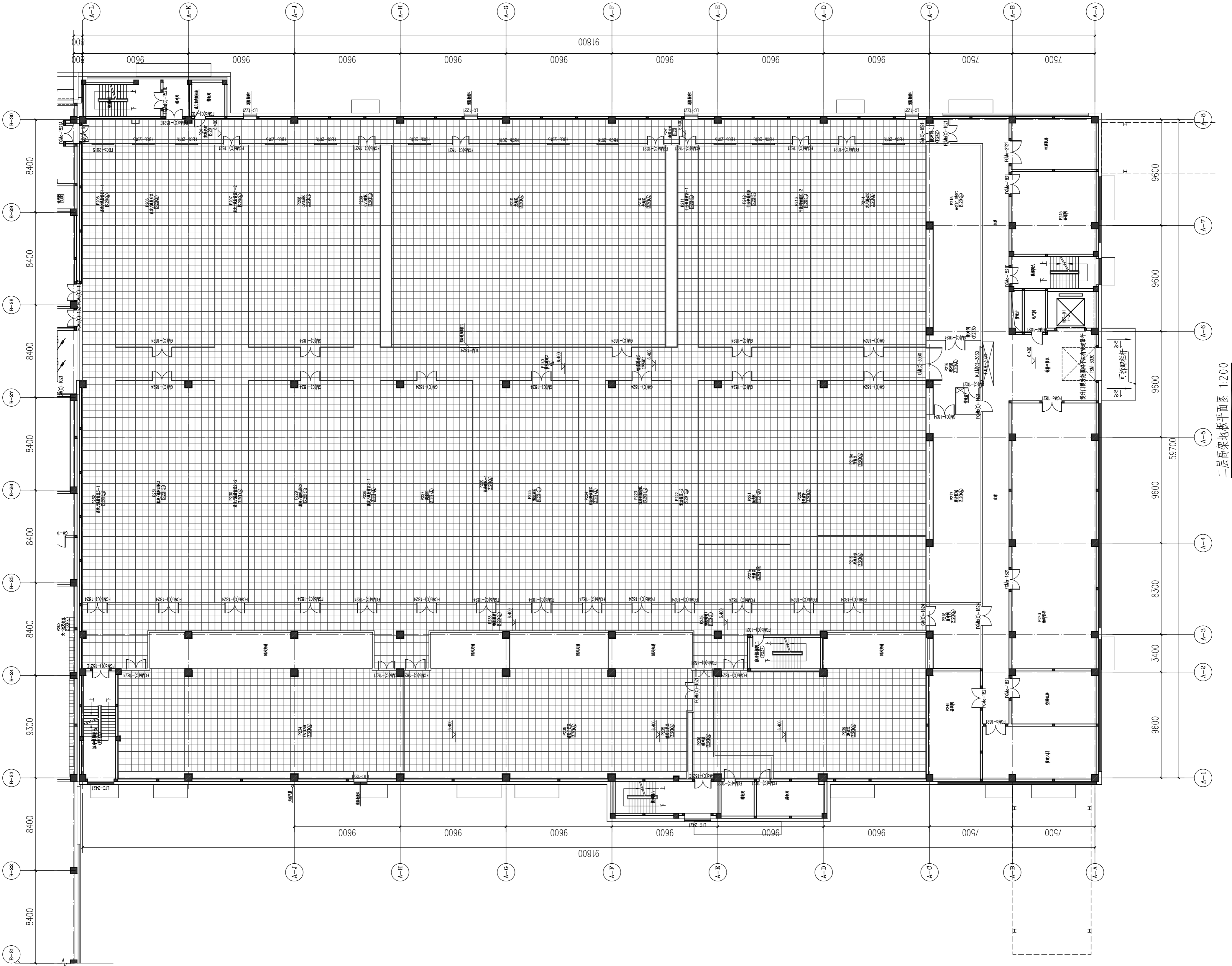


节能专用章:
SPECIAL STAMP
FOR ENERGY-CONSERVATION:

注册执业人专用章:
SPECIAL STAMP
OF PERSON REGISTERED:

图号 DRAWING NO.	D01A-X0200
图名 TITLE	1号楼(研发生产厂房) 二层楼房地坪平面图
比例 SCALE	1:200
张号 SHEET NO.	6-12

项目名称 PROJECT	南昌高新置业有限公司
图名 TITLE	1号楼(研发生产厂房) 二层楼房地坪平面图
图号 DRAWING NO.	D01A-X0200
比例 SCALE	1:200
张号 SHEET NO.	6-12



二层楼房地坪平面图 1:200

专业 DISCIPLINE	暖通 HVAC	给排水 PLUMBING	结构 STRUCTURE	电气 ELECTRICAL	照明 LIGHTING	节能 ENERGY CONSERVATION	注册注册 SM	专业 DISCIPLINE	暖通 HVAC	给排水 PLUMBING	结构 STRUCTURE	电气 ELECTRICAL	照明 LIGHTING	节能 ENERGY CONSERVATION	注册注册 SM	专业 DISCIPLINE	暖通 HVAC	给排水 PLUMBING	结构 STRUCTURE	电气 ELECTRICAL	照明 LIGHTING	节能 ENERGY CONSERVATION	注册注册 SM
---------------	---------	--------------	--------------	---------------	-------------	------------------------	---------	---------------	---------	--------------	--------------	---------------	-------------	------------------------	---------	---------------	---------	--------------	--------------	---------------	-------------	------------------------	---------